



GLOBAL DIGITAL INSTRUMENTS

WEEE DE 11362727



Manufactured by
IMD Europe GmbH

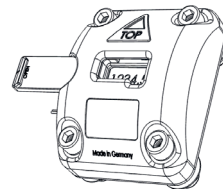
Am Alexander 4 - 57548 Kirchen
GERMANY

www.imd-europe.com

PN #: 6910 1000 0001

TOPCASE PRO

High Impact Protection Case for GDI Hour Meters



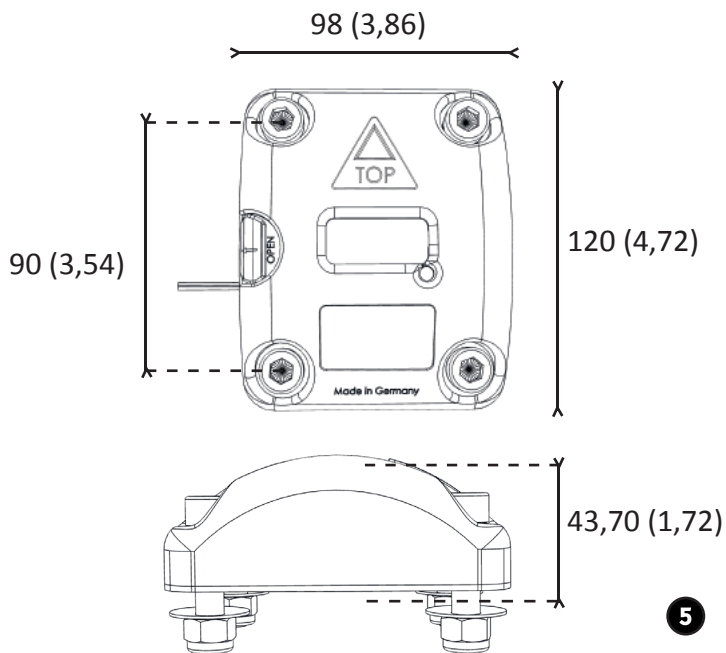
Instruction Manual

- D Bedienungsanleitung,
- E Instrucciones de cableado,
- NL Handleiding,
- F Instructions de câblage

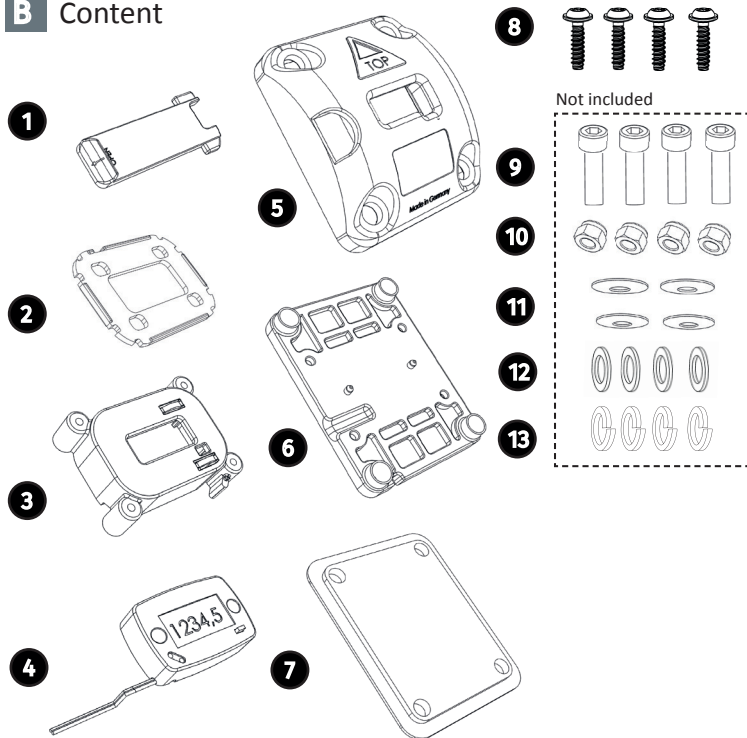
- I Istruzioni per l'uso
- S Driftsinstruktion
- HR Uputstvo za upotrebu
- RUS Руководство по эксплуатации

- PL Instrukcja obsługi
- P Manual de Instruções
- TR Kullanma Kılavuzu

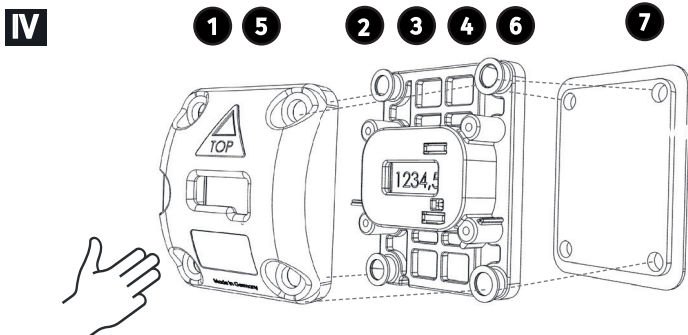
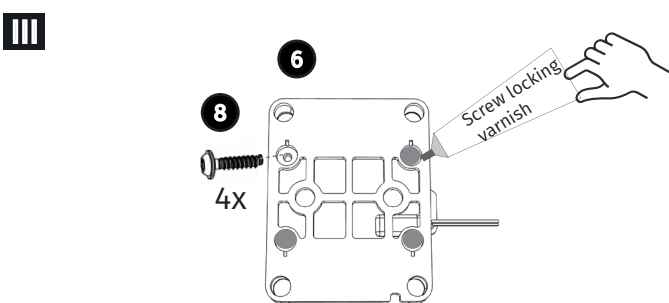
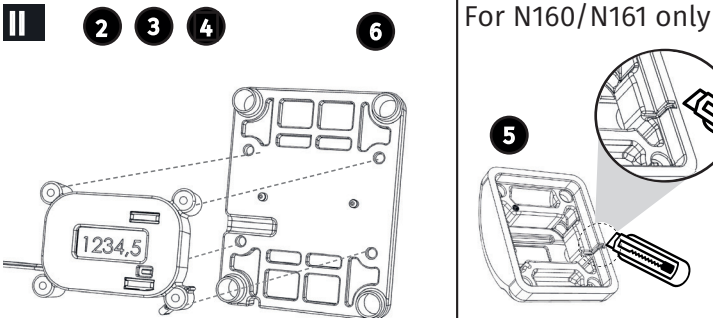
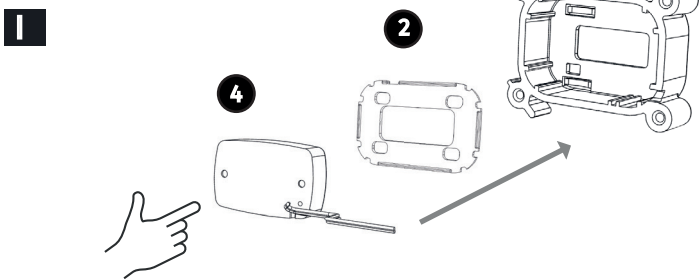
A Dimensions mm (inch)



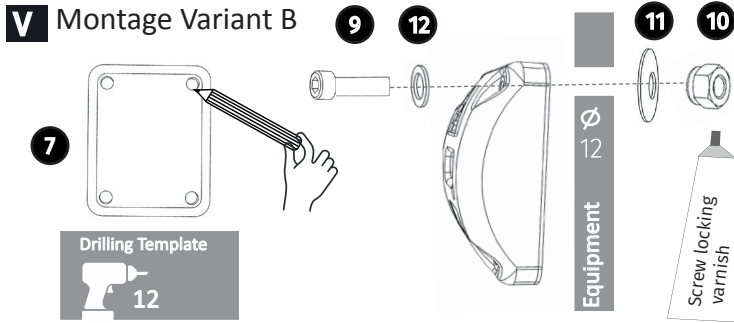
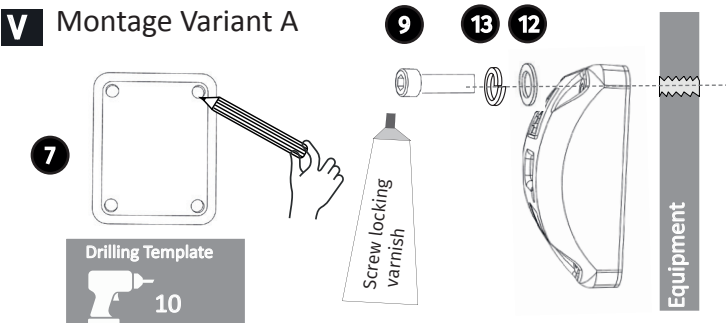
B Content

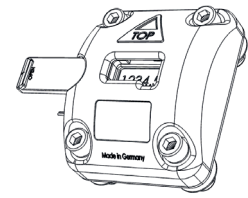


C Assembly



V Montage Variant A





Manufactured by
IMD Europe GmbH
Am Alexander 4 - 57548 Kirchen
GERMANY
www.imd-europe.com

Instruction Manual

D Bedienungsanleitung,
E Instrucciones de cableado,
NL Handleiding,
F Instructions de câblage

I Istruzioni per l'uso
S Driftsinstruktion
HR Uputstvo za upotrebu
RUS Руководство по эксплуатации

PL Instrukcja obsługi
P Manual de Instruções
TR Kullanma Kilavuzu

NO	GB	D	E	NL	F	I	PN #
1	Sliding Door Bracket	Displayschutz-Riegel	Soporte de puerta corrediza	Vergrendeling display-bescherming	Étrier de porte coulissante	Supporto per porta scorrevole	6910 0013
2	Inlay Gasket	Einlage Dichtung	Junta embutida	Inlay-afdichting	Joint d'insert	Guarnizione del retro	6910 0031
3	Meter Cage	Schutzkäfig für das Messgerät	Caja contador	Beschermdoos meettoestel	Cage pour appareil de mesure	Gabbietta per il contatore	6910 0032
4	Hour Meter	Betriebsstundenzähler	Contador	Meettoestel	Appareil de mesure	Contatore	-
5	Hard Rubber Housing (NBR 80 sh)	Schutzgehäuse aus hartem Gummi	Carcasa de goma dura	Beschermbehuizing van hard rubber	Boîtier en caoutchouc dur	Alloggiamento in ebanite	6910 0010
6	Base Plate with Cable tunnel	Basis Formträger mit Kabeltunnel	Placa base con túnel de cable	Basisplaat met kabel-doorvoeren	Embase avec tunnel de câble	Piastra di base con tunnel per il cavo	6910 0030
7	Bottom Rubber Gasket	Untere Gummidichtung	Junta de goma de fondo	Onderste rubberen afdichting	Joint caoutchouc inférieur	Guarnizione in gomma parte inferiore	6910 0020
8	Torx Screws 50x20	Selbstschneidende Kunststoffschrauben 50x20	Tornillos Torx 50x20	Zelftappende kunststof schroeven 50x20	Vis Torx 50x20	Viti Torx 50x20	6910 0033
9	M10 Socket head cap screw	M10 Inbus Schrauben	Tornillo de hexágono interior M10	M10 inbusbouten	Vis à six pans creux M10	Vite a testa cilindrica con esagono incassato M10	-
10	M10 Lock Nuts	M10 Stopmuttern	Contratuercas M10	M10 stopmoeren	Écrous d'arrêt M10	Dadi di chiusura M10	-
11	M10 Dish Washer	M10 Tellerfeder	Arandela de plato M10	M10 schotelveren	Rondelle ressort M10	Rondella piatta M10	-
12	M10 Disc Washer	M10 Unterlegsscheibe	Arandela de disco M10	M10 onderleggringen	Rondelle M10	Rondella a disco M10	-
13	M10 Lock Washer	M10 Federring	Arandela de seguridad M10	M10 veerringen	Rondelle élastique M10	Rondella di chiusura M10	-

NO	S	HR	RUS	PL	P	TR	PN #
1	Displayskyddsåfaste	Klizni držač za vrata	Кронштейн откатных ворот	Zasuwa zabezpieczająca wyświetlacz	Elemento de portinhola deslizante	Sürgülü Kapak Braketi	6910 0013
2	Iläggstättning	Unutarnja brtva	Внутренний уплотнитель	Wkładka uszczelniająca	Empanque de embutir	Gömme Aparatı	6910 0031
3	Mätarhållare	Tijelo mjerača	Кожух измерительного прибора	Obudowa licznika	Caixa do contador	Sayaç Muhafazası	6910 0032
4	Mätare	Mjerač	Измерительный прибор	Licznik	Contador	Sayaç	-
5	Skyddshölje av hårdgummi	Kućište od tvrde gume	Кожух из вулканизированной резины	Obudowa z twardej gumy	Involúcro de borracha rígida	Sert Kauçuk Gövde	6910 0010
6	Bottenplatta med kabeltunnel	Osnovna ploča s kabelskom provodnicom	Несущая плита с кабельной проводкой	Płyta montażowa z kanałem kablowym	Placa base com rasgo para cabo	Kablo Kanallı Taban Levhası	6910 0030
7	Nedre gummitätning	Donja gumena brtva	Нижняя часть резинового уплотнителя	Dolna uszczelka gumowa	Empanque de borracha para o fundo	Kauçuk Taban Salmastrası	6910 0020
8	Torxskruvar 50x20	Torx vijci 50x20	Болт звездочка 50x20	Śruby torx 50x20	Parafusos torx 50x20	Torks Vidalar	6910 0033
9	M10 insexskruvar	M10 imbus vijak	Винт М10 с головкой под торцовый ключ	Śruba z łbem walcowym z gniazdem sześciokątym M10	Parafuso de sextavado interno M10	M10 soket başlı kapak vidası	-
10	M10 låsmuttar	M10 sigurnosne matice	Зажимная гайка М10	Przeciwnakrętki M10	Porca de bloqueio M10	M10 Kilit Somunları	-
11	M10 tallriksfjäder	M10 tanjuraste podloške	Сферическая шайба шайба М10	Sprężyna talerzowa M10	Anilha larga M10	M10 Yuvarlak Pul	-
12	M10 bricka	M10 diskaste podloške	Подкладная шайба М10	Podkładka okrągła M10	Anilha estreita M10	M10 Disk Tipi Pul	-
13	M10 låsbricka	M10 sigurnosne podloške	Пружинная разрезная шайба М10	Podkładka sprężysta M10	Freio M10	M10 Kilit Pulu	-